

DME	NOVO REGISTRO S/P	DATA	ENTRADA EM USO	REVISÃO
	DIS AGESPIRIN 100g X 12 SACHES	06/08/2024	AF-REG-00067	02
CODIGO S/P	CODIGO INTERIOR S/P	ELABORADOR S/P	PAQUETAMENTO (L x A x B mm)	FABRICA
4035843	N/A	DANIEL SEGALLA	FACA 869 (155 X 215 X 185 MM)	1 DE 2
ALTERAÇÕES:		CORES: 3 X 9		ACABAMENTOS:
- Lançamento de nova formulação.		<input type="radio"/> PANTONE PROCESS BLACK C <input type="radio"/> PANTONE REFLEX BLUE <input type="radio"/> CMYK YELLOW		<input type="radio"/> FACA <input checked="" type="radio"/> RESERVA DE VERAZ
BRALLE: N/A				

SAÚDE ANIMAL  
**AGENER UNIAO**

USO VETERINÁRIO

Salicilato de Sódio

Agespirin

4035843  
FACA: 869  
155 X 215 X 185 mm

---

Salicilato de Sódio

USO VETERINÁRIO

Agespirin

ANALGÉSICO E ANTI-INFLAMATÓRIO PARA SUÍNOS

Contém 12 sachês de 100 g

SAÚDE ANIMAL

NOVA FÓRMULA

Salicilato de Sódio

USO VETERINÁRIO

ANALGÉSICO E ANTI-INFLAMATÓRIO PARA SUÍNOS

Contém 12 sachês de 100 g

SAÚDE ANIMAL

Part: \_\_\_\_\_  
Fabr: \_\_\_\_\_  
Venc: \_\_\_\_\_

**Interações medicamentosas:**  
Interações medicamentosas têm sido reportadas em humanos ou em estudos experimentais em animais, podendo incluir: drogas que reduzem a urina (podem aumentar a excreção renal dos salicilatos); drogas que reduzem a urina (podem reduzir a excreção urinária dos salicilatos); corticosteroides (podem aumentar o clearance dos salicilatos, reduzindo os níveis séricos, e aumentar os riscos de sangramento do TGI); Tenoxicam (pode competir com a excreção renal dos salicilatos e retardar sua excreção); outros anti-inflamatórios não esteroidais (podem aumentar os riscos de desenvolvimento de lesões no TGI). No estudo de segurança realizado com AGESPIRIN, o produto foi seguro quando utilizado na espécie e dosagem indicadas, e não foram observados efeitos adversos.

**Apresentação:** Balde com 5 kg (contém 20 sacos plásticos com 250 g cada) e display contendo 12 sachês com 100 g cada.

**Conservação:** Conservar em local seco, à temperatura ambiente (15°C a 30°C), ao abrigo da luz solar direta e fora do alcance de crianças e animais domésticos.

Após abertura do pacote, o conteúdo deve ser utilizado em até 5 dias.

**VENDA SOB PRESCRIÇÃO E ADMINISTRAÇÃO SOB ORIENTAÇÃO DO MÉDICO VETERINÁRIO.**

Licenciado no Ministério da Agricultura, Pecuária e Abastecimento sob o nº SP.000292-3.XXXXXX em XX/XX/XXXX.

Responsável Técnico: Vânia Nazareh Alves de Carvalho - CRP-SP 32.871

Proprietário e Fabricante:  
UNIAO QUÍMICA FARMACÉUTICA NACIONAL S/A  
Rua Coronel Luiz Taniguchi de Brito, nº 90  
Embr. Quím. - São Paulo - CEP: 06500-055  
DDD: (060) 701 1799  
CNPJ: 08.060.380/0001-19  
Indústria Brasileira

0 000000 000000

**Fórmula:**  
Cada 100 g contém:  
Salicilato de sódio ..... 66,40 g  
Excipiente q.s.p. .... 100,00 g

**Informações técnicas:**  
AGESPIRIN é um analgésico e anti-inflamatório à base de salicilato de sódio. O salicilato de sódio é o sal sódico do ácido salicílico e é um anti-inflamatório não esteroidal (AINE). Os AINEs possuem diversas ações terapêuticas, dentre elas as ações anti-inflamatórias, analgésicas e antipiréticas. Essa ação decorre, em grande parte, da ação inibidora sobre as enzimas que degradam o ácido araquidônico a COX e a LOX. A ação principal dos AINEs é a inibição da COX, enzima com posição central na cascata do ácido araquidônico (AA); os AINEs ocupam o canal hidrofóbico da COX, impedindo o acesso do AA ao seu sítio ativo, sendo isso ao objeto da inibição da síntese de mediadores pró-inflamatórios, incluindo a PGE2 e PGI2.

O salicilato de sódio possui boa solubilidade. Após a administração oral a meia-vida plasmática do salicilato de sódio de aproximadamente 2 a 30 horas dependendo da concentração. Meia de vida do salicilato depende ainda fatores fisiológicos. O salicilato é metabolizado no fígado principalmente por conjugação com glícido e ácido glucurônico via glucuronil transferase. O salicilato e seus metabólitos são rapidamente excretados pelos rins tanto por filtração quanto por secreção tubular renal. Ocorre metabolismo tubular significativo, que é altamente dependente do pH.

**Indicações:**  
AGESPIRIN é um analgésico e anti-inflamatório indicado para suínos.

**Posologia e modo de usar:**  
AGESPIRIN deve ser administrado por via oral, através de água potável de bebê.  
A água de bebida medicada deve ser a única fonte hídrica durante o tratamento e deve ser preparada e renovada diariamente.  
Dose: Os balde deve conter água.

Administrar o produto AGESPIRIN na dosagem de 14,62 mg/kg (equivalente a 10 mg de salicilato de sódio) diluído em água de bebê, durante 5 dias consecutivos.

Espécie	Dose	Via de Administração
Suínos	Dosagem de 14,62 mg/kg (equivalente a 10 mg de salicilato de sódio) diluído em água de bebê, durante 5 dias consecutivos	Oral

**Precauções e contraindicações:**  
Ler a bula atentamente. Use exclusivamente em suínos, na via e dose indicadas.  
Não utilizar o produto em animais que conheçadamente apresentem hipersensibilidade ao princípio ativo ou excipientes.  
Se um do medicamento não é indicado em fêmeas grávidas/lactantes por, até o momento, não foram conduzidos estudos de segurança nessa categoria.  
Não utilizar medicamentos com o prazo de validade vencido.  
Manter o produto em sua embalagem original.  
Conservar longe das crianças e animais domésticos.  
Fazer o descarte de forma adequada.  
Não ingerir. Evitar contato com a pele, olhos ou vestimentas. Caso haja contato com a pele, lavar com água abundante durante 10 minutos. Caso haja contato com os olhos, lavar com água abundante por, no mínimo, 10 minutos.

## ALTERAÇÕES:

- Nova arte para Registro.

## BRAILLE: N/A

## CORES: 4 x 0

 PANTONE  
YELLOW C

 PANTONE  
REFLEX BLUE C

 PANTONE  
PROCESS BLACK C

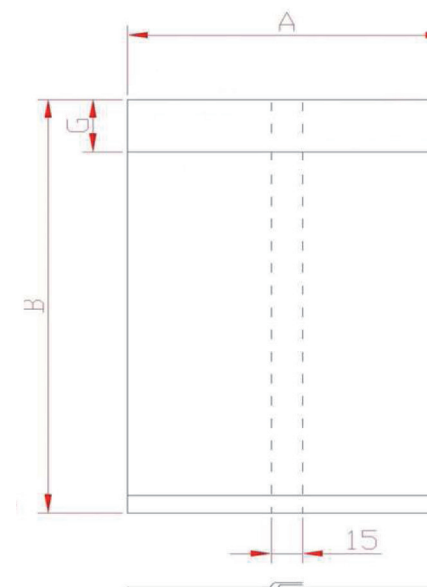
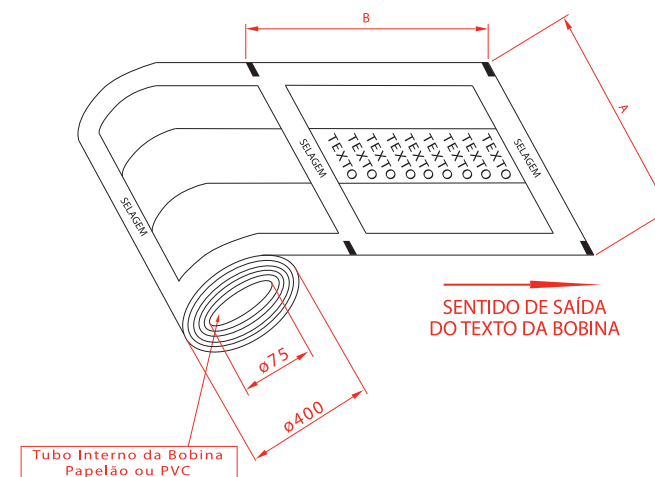
 PANTONE  
BRANCO OPACO

## ACABAMENTOS:

 FACA

 DOBRA

 DOBRA DE SEGURANÇA

 ÁREA DE SELAGEM
**Fórmula:**
 Cada 100 g contém:  
 Salicilato de sódio ..... 68,40 g  
 Excipiente q.s.p.....100,00 g
**Informações técnicas:**

**AGESPIRIN** é um analgésico e anti-inflamatório à base de salicilato de sódio. O salicilato de sódio é o sal sódico do ácido salicílico e é um anti-inflamatório não esteroide (AINE). Os AINES possuem diversas ações terapêuticas, dentre elas as ações anti-inflamatórias, analgésicas e antipiréticas. Estas ações decorrem, em grande parte, da ação inibitória sobre as enzimas que degradam o ácido araquidônico: a COX e a LOX. A ação principal dos AINES é a inibição da COX, enzima com posição central na cascata do ácido araquidônico (AA); os AINES ocupam o canal hidrofóbico da COX, impedindo o acesso do AA ao seu sítio ativo. Isto leva ao efeito de inibição da síntese de mediadores pró-inflamatórios, incluindo a PGE2 e PGI2.

O salicilato de sódio possui boa solubilidade. Após a administração oral a meia-vida plasmática do salicilato de sódio de aproximadamente 2 a 30 horas dependendo da concentração. Mais de 80% do salicilato circulante está ligado a proteínas plasmáticas. O salicilato é metabolizado no fígado principalmente por conjugação com glicina e ácido glucurônico via glucuronil transferase. O salicilato e seus metabólitos são rapidamente excretados pelos rins tanto por filtração quanto por secreção tubular renal. Ocorre reabsorção tubular significativa, que é altamente dependente do pH.

**Indicações:**

AGESPIRIN é um analgésico e anti-inflamatório indicado para suínos.

**Posologia e modo de usar:**

AGESPIRIN deve ser administrado por via oral, através de água potável de bebida. A água de bebida medicada deve ser a única fonte hídrica durante o tratamento e deve ser preparada e renovada diariamente.

Obs. Os bebedouros devem estar limpos.

Administrar o produto AGESPIRIN na dosagem de 14,62 mg/kg (equivalente a 10 mg de salicilato de sódio) diluído em água de bebida, durante 5 dias consecutivos.

Espécie	Dose	Via de Administração
Suínos	Dosagem de 14,62 mg/kg (equivalente a 10 mg de salicilato de sódio) diluído em água de bebida, durante 5 dias consecutivos	Oral

**Precauções e contraindicações:**

Leia a bula atentamente. Uso exclusivo em suínos, na via e dose indicadas. Não utilizar o produto em animais que conhecidamente apresentem hipersensibilidade ao princípio ativo ou excipientes. O uso do medicamento não é indicado em fêmeas prenhes/lactantes pois, até o momento, não foram conduzidos estudos de segurança nessas categorias. Não utilizar medicamentos com o prazo de validade vencido. Manter o produto em sua embalagem original. Conservar longe das crianças e animais domésticos. Fazer o descarte de forma adequada. Não ingerir. Evitar contato com a pele, olhos ou vestimentas. Caso haja contato com a pele, lavar com água abundante durante 10 minutos. Caso haja contato com os olhos, lavar com água abundante por, no mínimo, 15 minutos.

# Agespirin

## Salicilato de Sódio

### USO VETERINÁRIO

**ATENÇÃO – OBEDECER AOS SEQUENTES PERÍODOS DE CARÊNCIA:  
SUÍNOS: ABATE: CARÊNCIA ZERO.**

A UTILIZAÇÃO DO PRODUTO EM CONDIÇÕES DIFERENTES DAS INDICADAS NESTA BULA PODE CAUSAR A PRESENÇA DE RESÍDUOS ACIMA DOS LIMITES APROVADOS, TORNANDO O ALIMENTO DE ORIGEM ANIMAL IMPRÓPRIO PARA O CONSUMO.

Peso líquido: 100 g

NOVA  
FÓRMULA



**AGENER  
UNIÃO**  
SAÚDE ANIMAL

**Interações medicamentosas:**

Interações medicamentosas têm sido reportadas em humanos ou em estudos experimentais em animais, podendo incluir: drogas que alcalinizam a urina (podem aumentar a excreção renal dos salicilatos); drogas que acidificam a urina (podem reduzir a excreção urinária dos salicilatos); corticosteroides (podem aumentar o clearance dos salicilatos, reduzindo os níveis séricos, e aumentar os riscos de sangramento do TGI); furosemida (pode competir com a excreção renal do salicilato e retardar sua excreção); outros anti-inflamatórios não esteroidais (podem aumentar as chances de desenvolvimento de lesões no TGI).

**Efeitos adversos:** Sendo um anti-inflamatório não esteroide, os efeitos adversos mais frequentes e clinicamente significantes são os efeitos gastrointestinais.

No estudo de segurança realizado com **AGESPIRIN**, o produto foi seguro quando utilizado na espécie e dosagem indicadas, e não foram observados efeitos adversos.

**Apresentação:** Balde com 5 kg (contém 20 sacos plásticos com 250 g cada) e display contendo 12 sachês com 100 g cada.

**Conservação:** Conservar em local seco, à temperatura ambiente (15°C a 30°C), ao abrigo da luz solar direta e fora do alcance de crianças e animais domésticos.

Após abertura do pacote, o conteúdo deve ser utilizado em até 5 dias.

**VENDA SOB PRESCRIÇÃO E ADMINISTRAÇÃO SOB ORIENTAÇÃO DO MÉDICO VETERINÁRIO.**

Licenciado no Ministério da Agricultura, Pecuária e Abastecimento sob o nº SP 000292-5.XXXXXX em XX/XX/XXXX.

Responsável Técnico:  
Vânia Nazaré Alves de Carvalho - CRF-SP 32.871

Proprietário e Fabricante:  
**UNIÃO QUÍMICA FARMACÉUTICA NACIONAL S/A**  
Rua Coronel Luiz Tenório de Brito, nº 90  
Embu-Guaçu - São Paulo - CEP: 06900-095  
DDG: 0800 701 1799  
CNPJ: 60.665.981/0001-18  
Indústria Brasileira



40XXXXX - 135 X 181 MM



TÍTULO / DESCRIÇÃO SAP  
RT BU AAD AGESPIRIN 5 KG

DATA  
06/08/2024

IDENTIFICADOR SE-SUITE:  
AF-REG-000669

REVISÃO:  
01

CÓDIGO SAP:  
40XXXXX

CÓDIGO ANTERIOR SAP:  
N/A

ELABORADOR DME:  
DANIEL SEGALLA

FACA / FORMATO (C X L X A) - Escala: 1 x 1  
FACA (300 X 170 MM)

PÁGINA:  
1 DE 2

ALTERAÇÕES:  
- Lançamento de nova formulação.

BRILLE: N/A

CORES: 4 X 0

ACABAMENTOS:

PANTONE  
PROCESS BLACK C

FACA

PANTONE  
REFLEX BLUE

RESERVA DE VERNIZ

YELLOW

PANTONE  
BRANCO OPACO

ARTE FINAL

# Agespirin

## Salicilato de Sódio

NOVA FÓRMULA

### USO VETERINÁRIO

#### Fórmula:

Cada 100 g contém:  
Salicilato de sódio ..... 68,40 g  
Excipiente q.s.p..... 100,00 g

#### Informações técnicas:

AGESPIRIN é um analgésico e anti-inflamatório à base de salicilato de sódio. O salicilato de sódio é o sal sódico do ácido salicílico e é um anti-inflamatório não esteroideal (AINE). Os AINEs possuem diversas ações terapêuticas, dentre elas as ações anti-inflamatórias, analgésicas e antipiréticas. Estas ações decorrem, em grande parte, da ação inibitória sobre as enzimas que degradam o ácido araquidônico: a COX e a LOX. A ação principal dos AINEs é a inibição da COX, enzima com posição central na cascata do ácido araquidônico (AA); os AINEs ocupam o canal hidrofóbico da COX, impedindo o acesso do AA ao seu sítio ativo. Isto leva ao efeito de inibição da síntese de mediadores pró-inflamatórios, incluindo a PGE2 e PGI2.

O salicilato de sódio possui boa solubilidade. Após a administração oral a meia-vida plasmática do salicilato de sódio de aproximadamente 2 a 30 horas dependendo da concentração. Mais de 80% do salicilato circulante está ligado a proteínas plasmáticas. O salicilato é metabolizado no fígado principalmente por conjugação com glicina e ácido glucurônico via glucuronil transferase. O salicilato e seus metabólitos são rapidamente excretados pelos rins tanto por filtração quanto por secreção tubular renal. Ocorre reabsorção tubular significativa, que é altamente dependente do pH.

#### Indicações:

AGESPIRIN é um analgésico e anti-inflamatório indicado para suínos.

#### Posologia e modo de usar:

AGESPIRIN deve ser administrado por via oral, através de água potável de bebida. A água de bebida medicada deve ser a única fonte hídrica durante o tratamento e deve ser preparada e renovada diariamente. Obs. Os bebedouros devem estar limpos.

Administrar o produto AGESPIRIN na dosagem de 14,62 mg/kg (equivalente a 10 mg de salicilato de sódio) diluído em água de bebida, durante 5 dias consecutivos.

Espécie	Dose	Via de Administração
Suínos	Dosagem de 14,62 mg/kg (equivalente a 10 mg de salicilato de sódio) diluído em água de bebida, durante 5 dias consecutivos	Oral

#### Precauções e contraindicações:

Leia a bula atentamente. Uso exclusivo em suínos, na via e dose indicadas. Não utilizar o produto em animais que conhecidamente apresentem hipersensibilidade ao princípio ativo ou excipientes. O uso do medicamento não é indicado em fêmeas prenhes/lactantes pois, até o momento, não foram conduzidos estudos de segurança nessas categorias. Não utilizar medicamentos com o prazo de validade vencido. Manter o produto em sua embalagem original. Conservar longe das crianças e animais domésticos. Fazer o descarte de forma adequada. Não ingerir. Evitar contato com a pele, olhos ou vestimentas. Caso haja contato com a pele, lavar com água abundante durante 10 minutos. Caso haja contato com os olhos, lavar com água abundante por, no mínimo, 15 minutos.

**ATENÇÃO – OBEDECER AOS SEGUINTE PERÍODOS DE CARÊNCIA:  
SUÍNOS: ABATE: CARÊNCIA ZERO.**

A UTILIZAÇÃO DO PRODUTO EM CONDIÇÕES DIFERENTES DAS INDICADAS NESTA BULA PODE CAUSAR A PRESENÇA DE RESÍDUOS ACIMA DOS LIMITES APROVADOS, TORNANDO O ALIMENTO DE ORIGEM ANIMAL IMPRÓPRIO PARA O CONSUMO.



Peso líquido: 5,1 kg



#### Interações medicamentosas:

Interações medicamentosas têm sido reportadas em humanos ou em estudos experimentais em animais, podendo incluir: drogas que alcalinizam a urina (podem aumentar a excreção renal dos salicilatos); drogas que acidificam a urina (podem reduzir a excreção urinária dos salicilatos); corticosteroides (podem aumentar o clearance dos salicilatos, reduzindo os níveis séricos, e aumentar os riscos de sangramento do TGI); furosemida (pode competir com a excreção renal do salicilato e retardar sua excreção); outros anti-inflamatórios não esteroideais (podem aumentar as chances de desenvolvimento de lesões no TGI).

#### Efeitos adversos:

Sendo um anti-inflamatório não esteroideal, os efeitos adversos mais frequentes e clinicamente significantes são os efeitos gastrointestinais. No estudo de segurança realizado com AGESPIRIN, o produto foi seguro quando utilizado na espécie e dosagem indicadas, e não foram observados efeitos adversos.

#### Apresentação:

Balde com 5 kg (contém 20 sacos plásticos com 250 g cada) e display contendo 12 sachês com 100 g cada.

#### Conservação:

Conservar em local seco, à temperatura ambiente (15°C a 30°C), ao abrigo da luz solar direta e fora do alcance de crianças e animais domésticos.

Após abertura do pacote, o conteúdo deve ser utilizado em até 5 dias.

#### VENDA SOB PRESCRIÇÃO E ADMINISTRAÇÃO SOB ORIENTAÇÃO DO MÉDICO VETERINÁRIO.

Licenciado no Ministério da Agricultura, Pecuária e Abastecimento sob o nº SP 000292-5.XXXXXX em XX/XX/XXXX.

#### Responsável Técnico:

Vânia Nazaré Alves de Carvalho - CRF-SP 32.871

#### Proprietário e Fabricante:

UNIÃO QUÍMICA FARMACÉUTICA NACIONAL S/A  
Rua Coronel Luiz Tenório de Brito, nº 90  
Embu-Guaçu – São Paulo – CEP: 06900-095  
DDG: 0800 701 1799  
CNPJ: 60.665.981/0001-18  
Indústria Brasileira

40XXXXX - 300 x 170 mm



DME Grupo União Químico	TÍTULO / DESCRIÇÃO SAP: <b>BOB GRV PE AGESPIRIN 250G</b>		DATA: <b>03/10/2023</b>	IDENTIFICADOR SE-SUITE: <b>AF-REG-000668</b>	REVISÃO: <b>00</b>
	CÓDIGO SAP: <b>40XXXXX</b>	CÓDIGO ANTERIOR SAP: <b>N/A</b>	ELABORADOR DME: <b>DANIEL SEGALLA</b>	FACA / FORMATO (C X L X A) - Escala: 1 x 1 <b>FACA (300 X 210 MM)</b>	PÁGINA: <b>1 DE 1</b>
ALTERAÇÕES: - Nova arte para Registro.			CORES: 4 X 0	ACABAMENTOS:	
BRILLE: N/A			PANTONE PROCESS BLACK C	FACA	
			PANTONE REFLEX BLUE		
			YELLOW		
			PANTONE BRANCO OPACO		

ARTE FINAL

